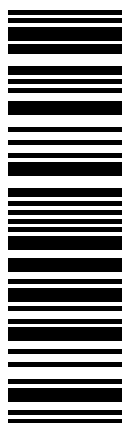


FICHE TECHNIQUE

OVIL



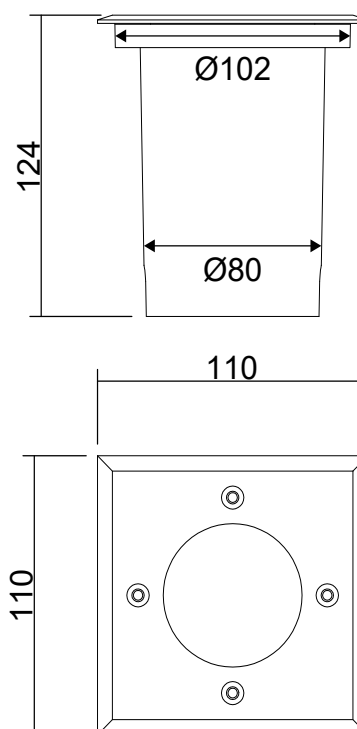
ENCASTRÉ DE SOL



Informations techniques

Référence	22160A
Puissance	1x35W (Max.)*
Fil Incandescent	650°C
Détecteur	Non
IP	67
IK	10
Classe de Protection	I
Couleur	Acier inoxydable
Dimensions	110*110*124mm
Tension Primaire	AC220-230V, 50/60Hz
Matériau	Acier inoxydable Plastique
Peinture	Résistance UV et sel de mer
Garantie	2 ans
EAN	3700890409484

Dimensions



*Source non inclus

